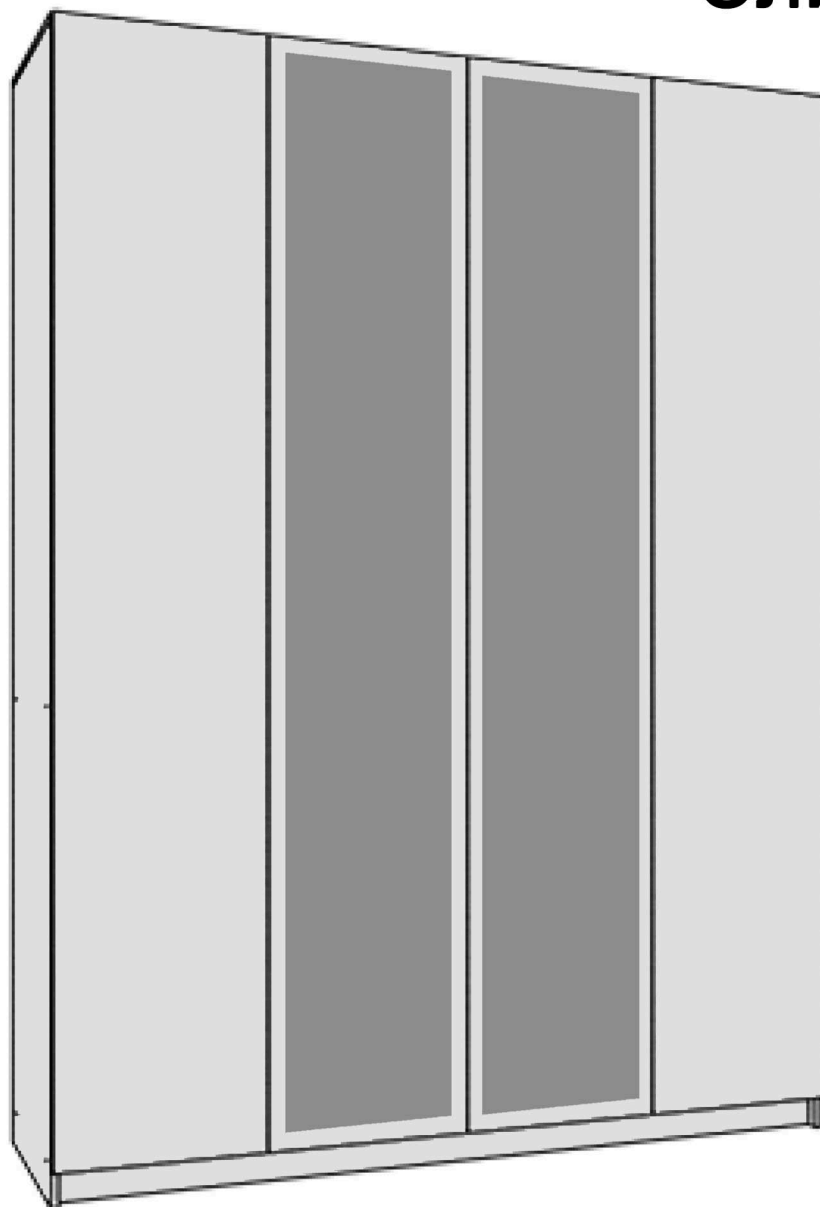


Инструкция по сборке

Шкаф с зеркалом
четырёхдверный

Элизиум



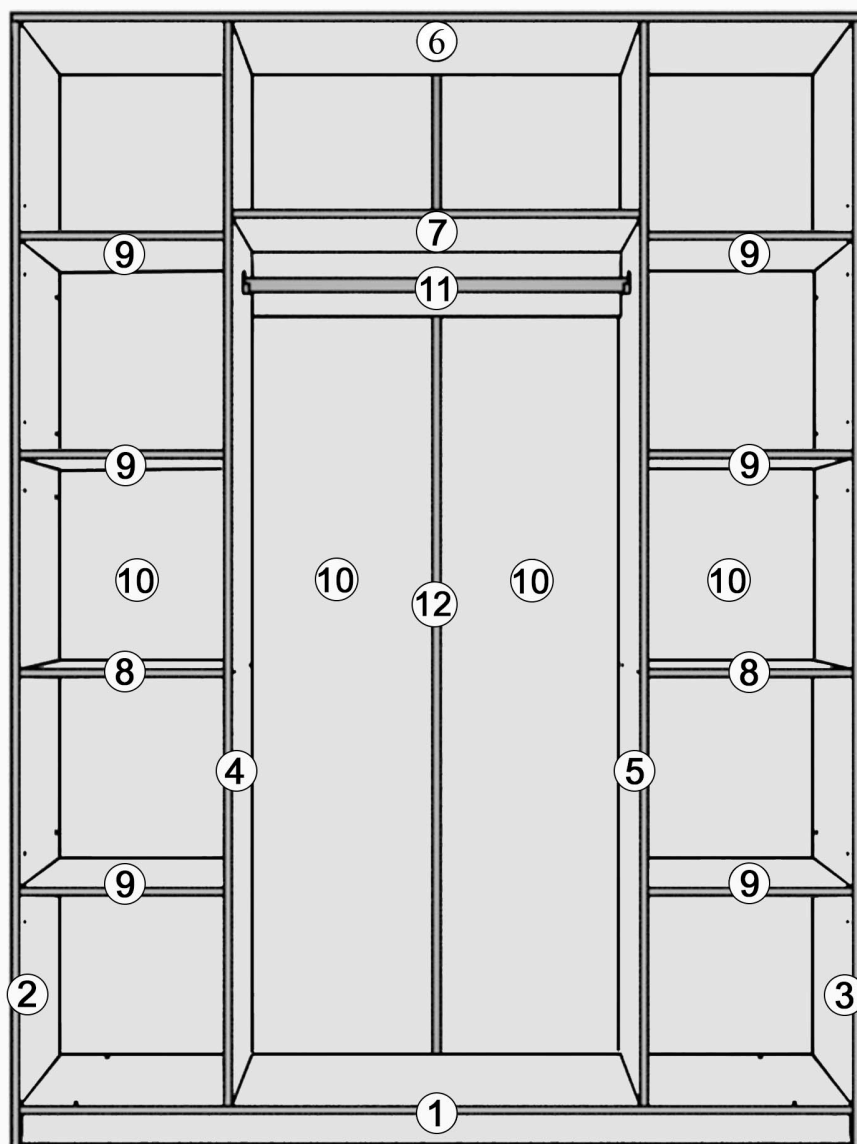
Доставляем мебель по всей России



📍 г.Оренбург, ул.Онежская, 52/1
☎ 8 (800) 700-53-56
✉ info@planeta56.ru

Планета 
МЕБЕЛИ

Вид спереди



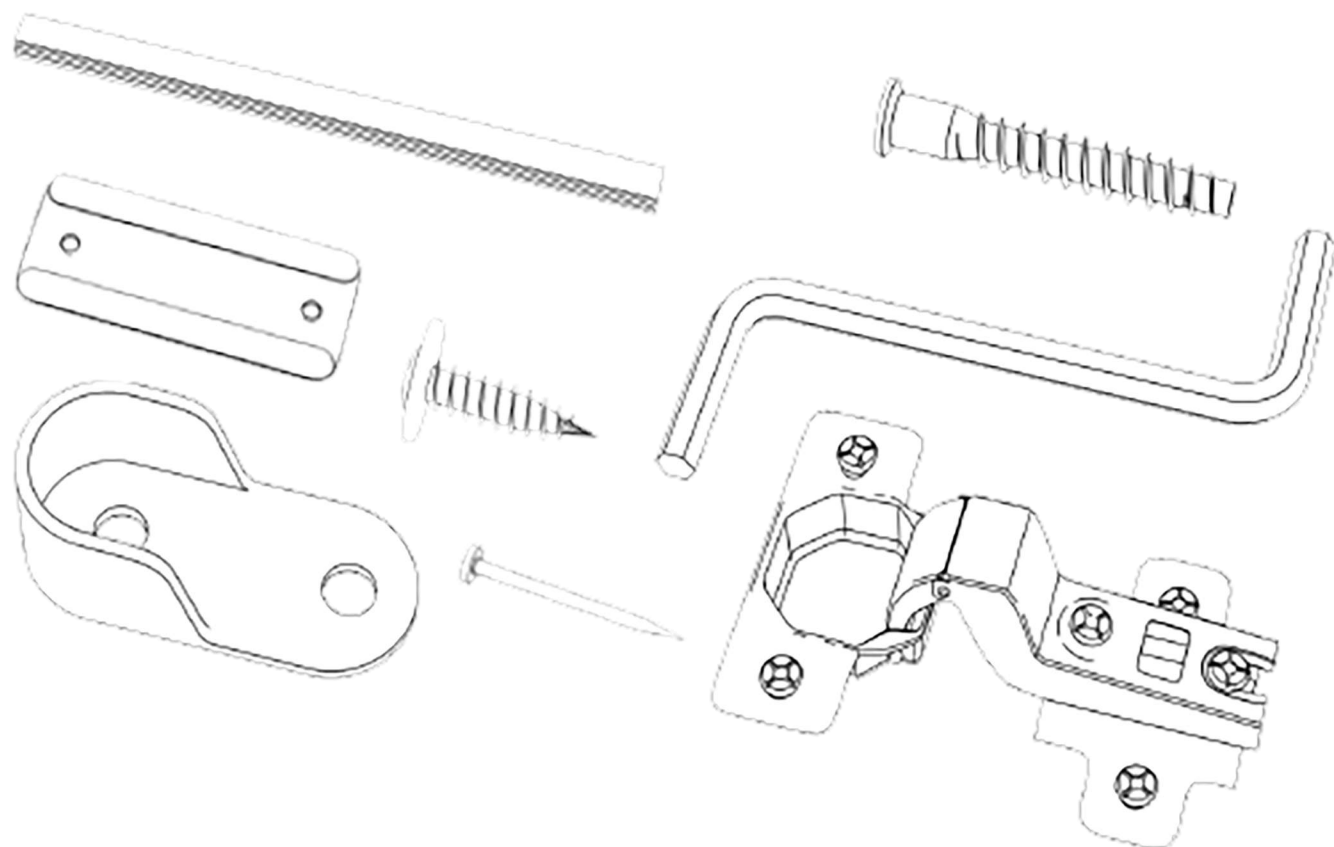
- | | |
|------------------------------------|----------------------------------|
| 1) Основание (1 шт) | 7) Полка с усилением (1) |
| 2) Стойка левая (1 шт) | 8) Полка не регулируемая (2 шт) |
| 3) Стойка правая (1 шт) | 9) Полка регулируемая (6 шт) |
| 4) Стойка левая внутренняя (1 шт) | 10) Стенка задняя ХДФ (4 шт) |
| 5) Стойка правая внутренняя (1 шт) | 11) Штанга (1 шт) |
| 6) Крышка шкафа (1 шт) | 12) Соединительная планка (1 шт) |

ВНИМАНИЕ

Опрокидывание мебели может стать причиной получения серьезных телесных повреждений и привести к смерти. Чтобы предотвратить опрокидывание, ВСЕГДА крепите мебель к стене с помощью аксессуаров, предотвращающих опрокидывание. В целях принятия мер дополнительной безопасности для предотвращения опрокидывания:

- Храните тяжелые предметы в нижнем ящике.
- Не ставьте телевизор или другие тяжелые предметы сверху.
- Никогда не позволяйте детям залезать на ящики, дверцы или полки, а также виснуть на них

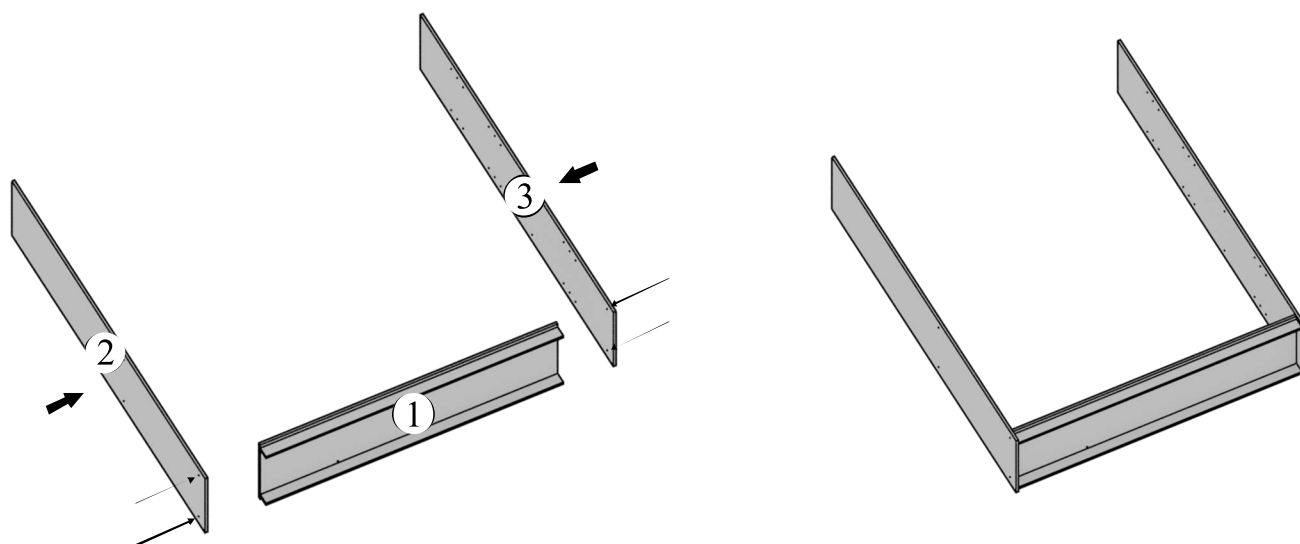
Перед сборкой проверьте комплектность согласно комплекточной ведомости*



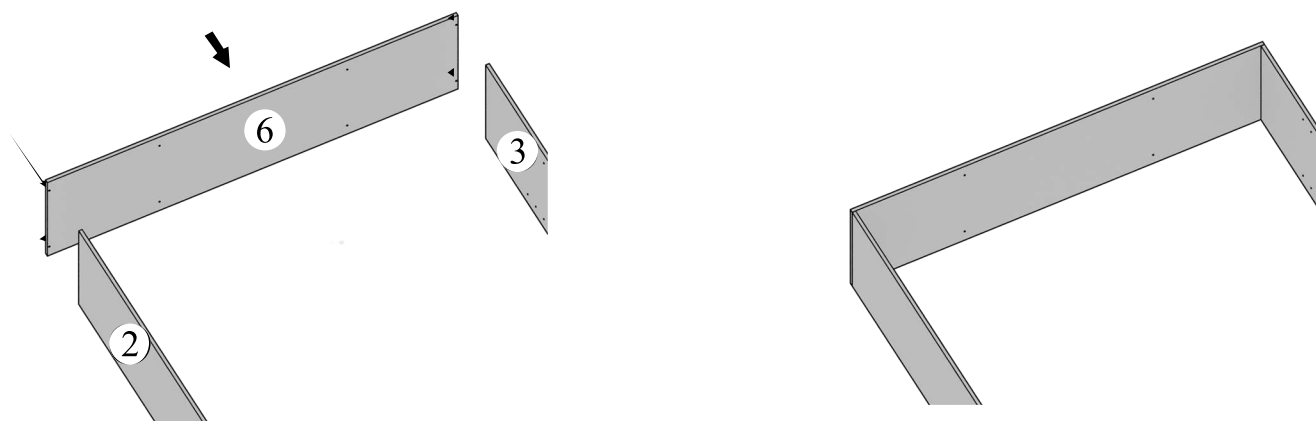
ВНИМАНИЕ !
Сборку рекомендуется
проводить с напарником

*Комплекточная ведомость поставляется на отдельном листе

Используя шестигранный ключ из комплекта - прикрутите боковые стойки (2,3) к основанию (1) евровинтами.

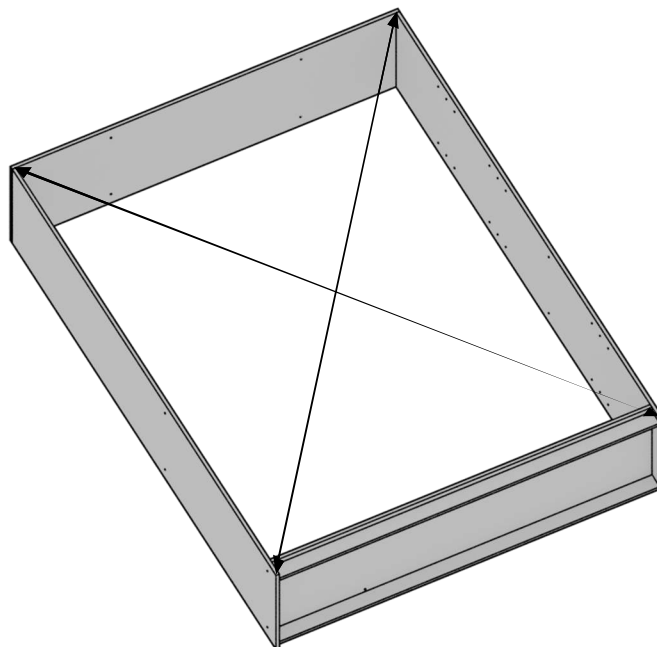


Используя шестигранный ключ из комплекта - прикрутите боковые стойки (2,3) к крышке (6) евровинтами.

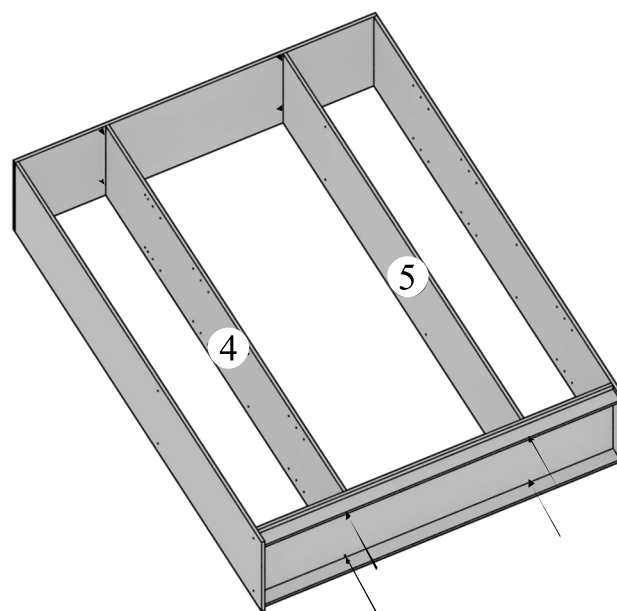
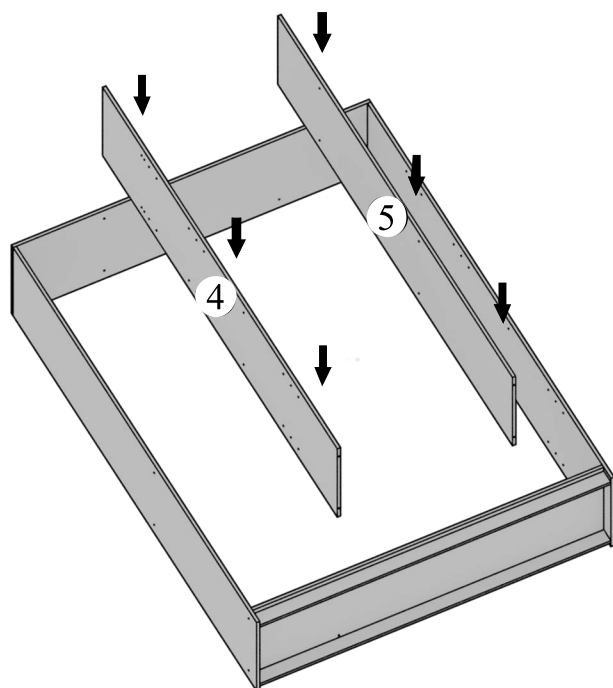


Замер диагонали шкафа

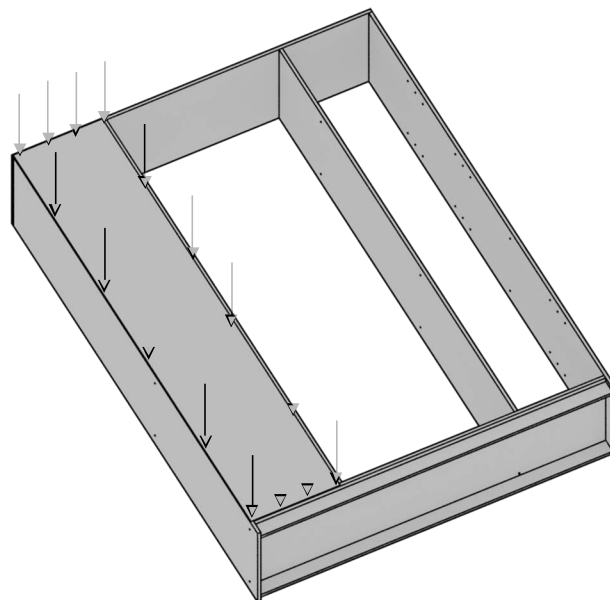
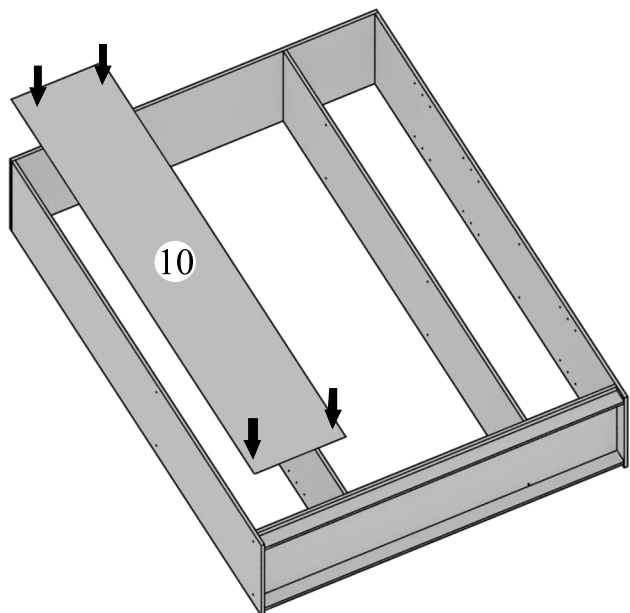
Переверните корпус шкафа и произведите замер диагоналей шкафа от левой верхней до правой нижней точки и от верхней правой до нижней левой точки. Разместите детали короба таким образом что-бы эти значения были равны.



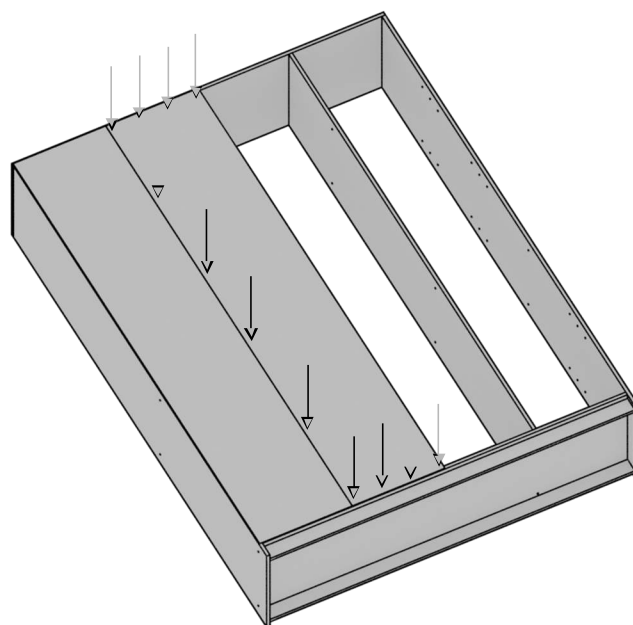
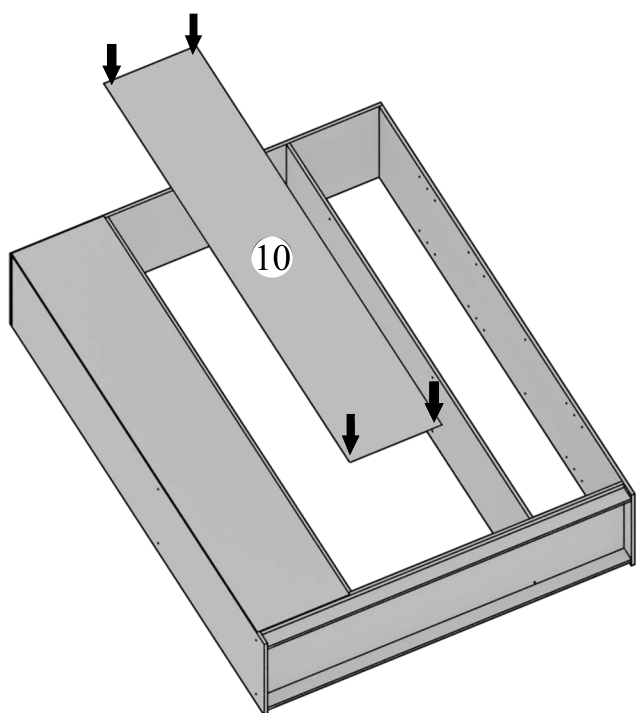
Установите левую среднюю и правую среднюю стойки внутрь корпуса шкафа и зафиксируйте их к крышке и основанию евровинтами.



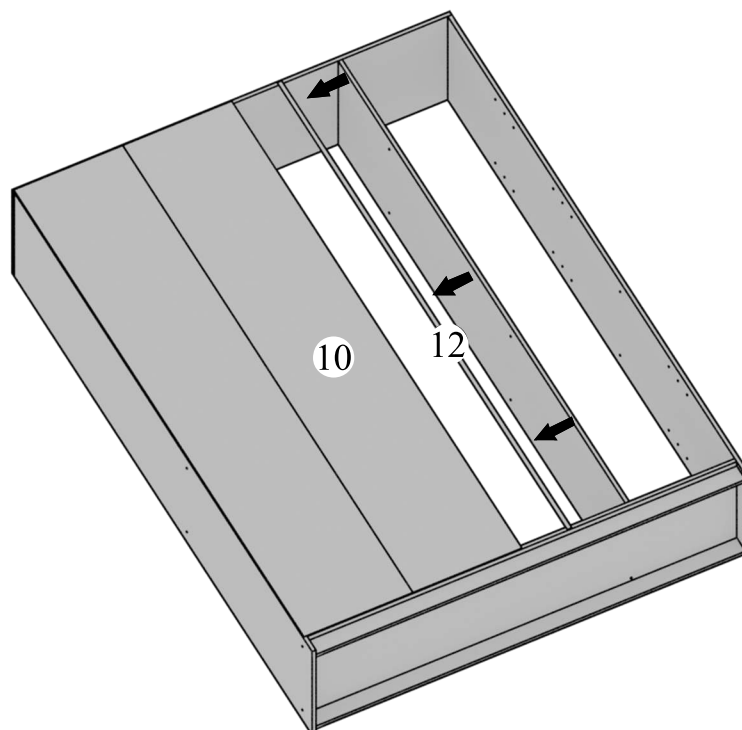
Установите заднюю стенку (10) согласно рисунка и прибейте мебельными гвоздями к корпусу шкафа в местах соприкосновения.



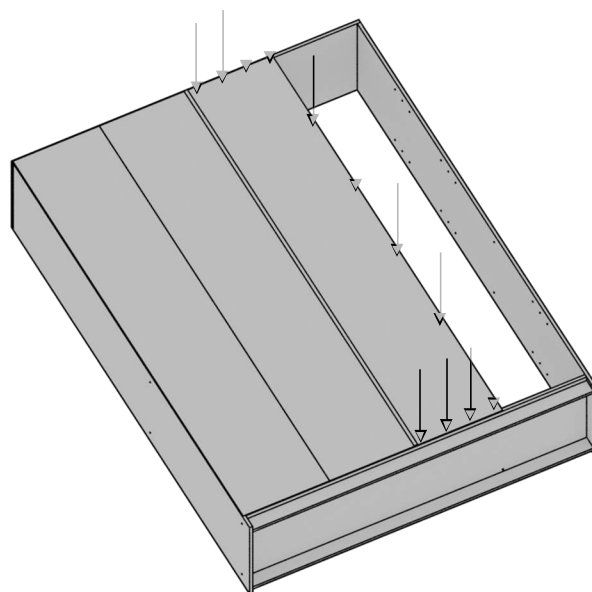
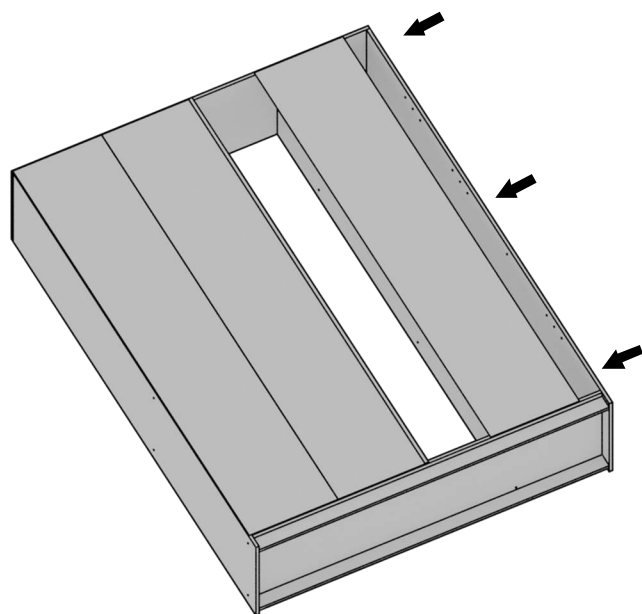
Так должен выглядеть результат!



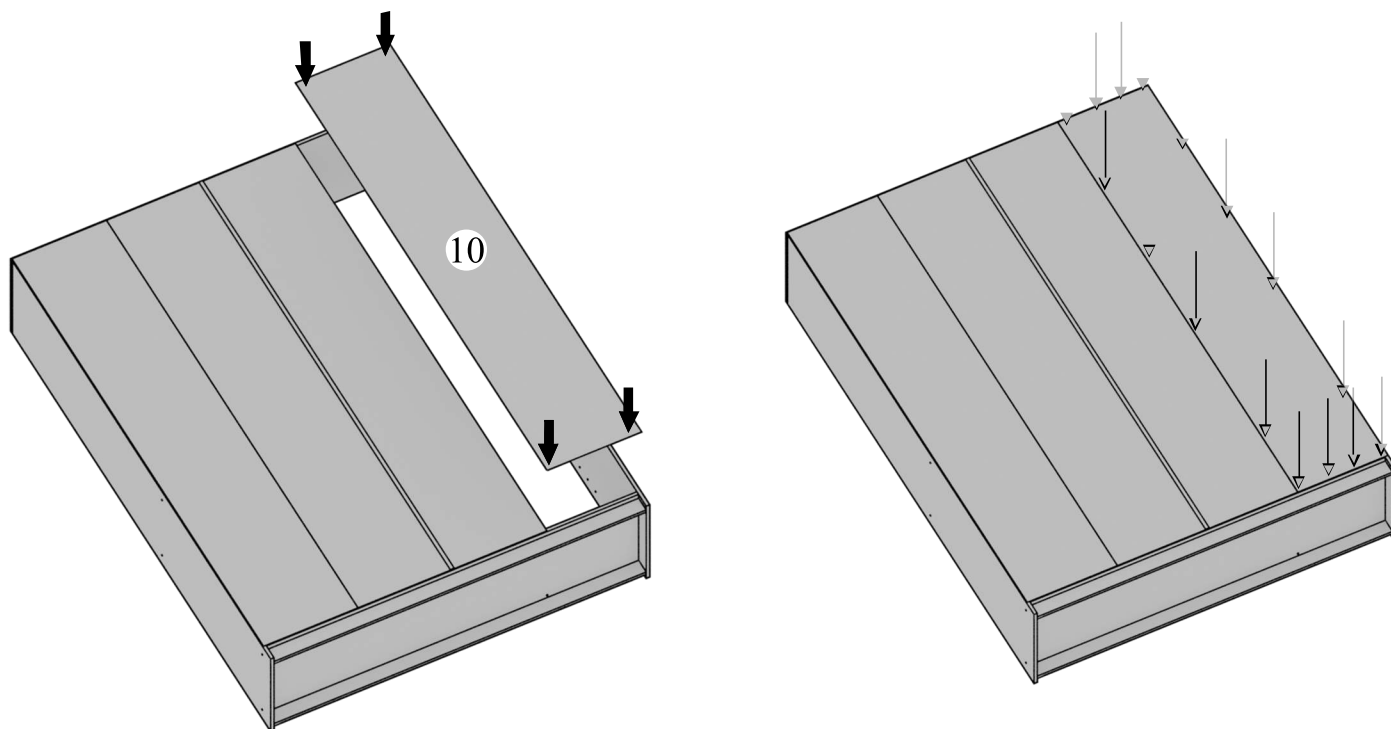
Установите соединительную планку (12) на край задней стенки (10).



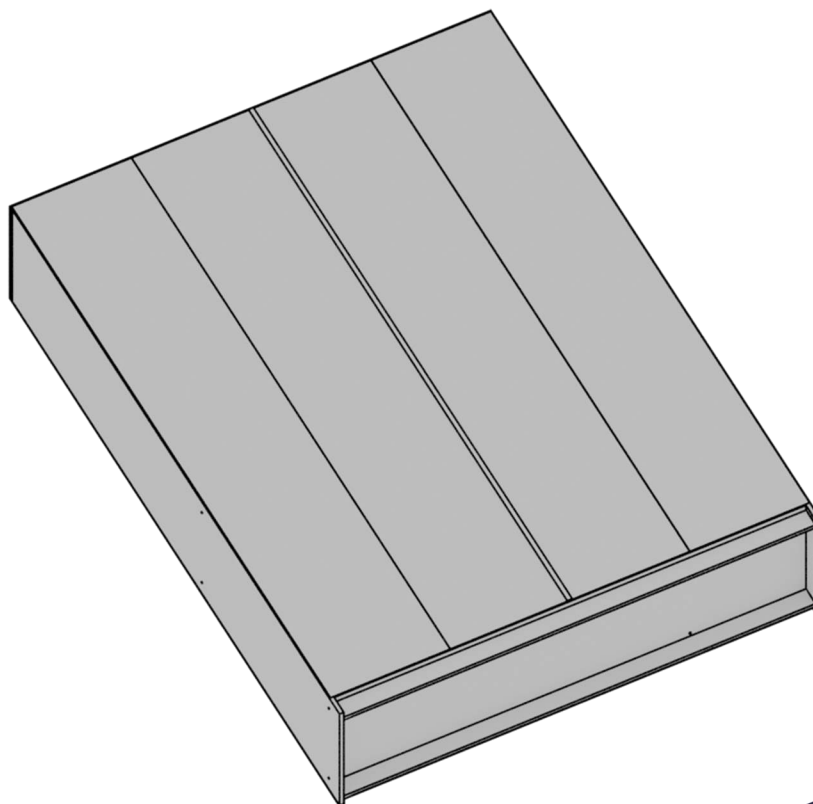
Установите заднюю стенку в соединительную планку, закрепите мебельными гвоздями.



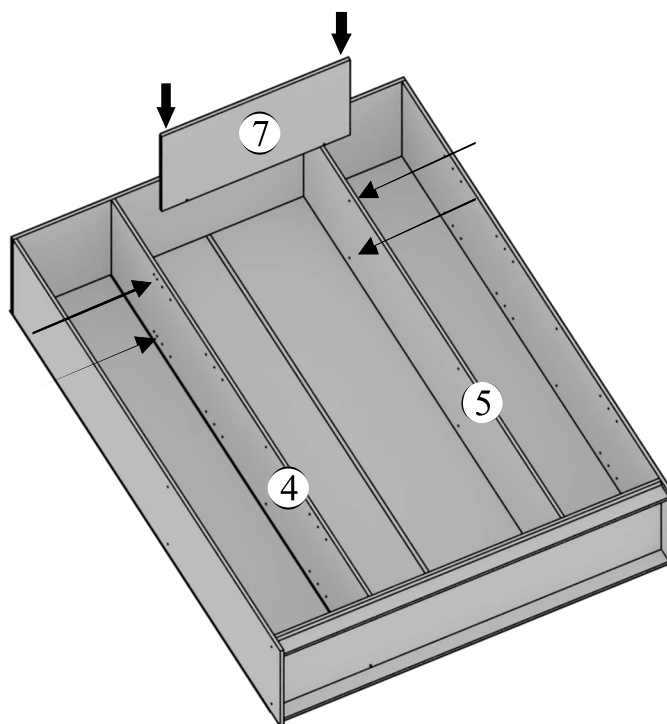
Разместите последнюю заднюю стенку (10) как указано на рисунке, после чего зафиксируйте мебельными гвоздями.



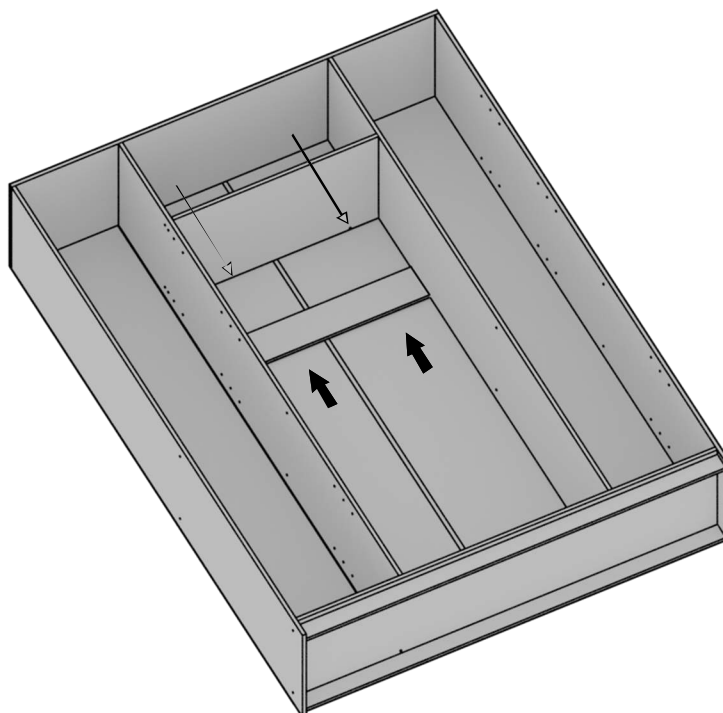
Так должен выглядеть результат!



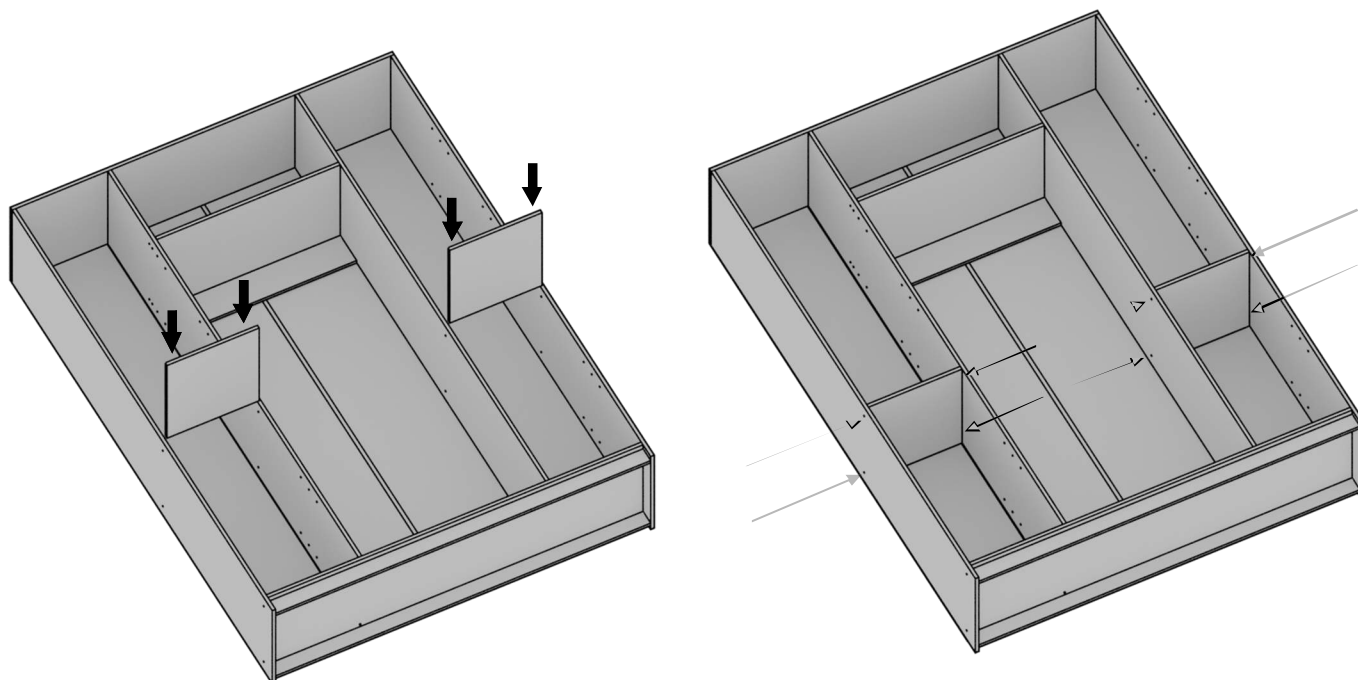
Переверните шкаф лицевой стороной вверх, установите полку (7), закрепите её евроинтами к левой и правой средним стойкам (4,5).



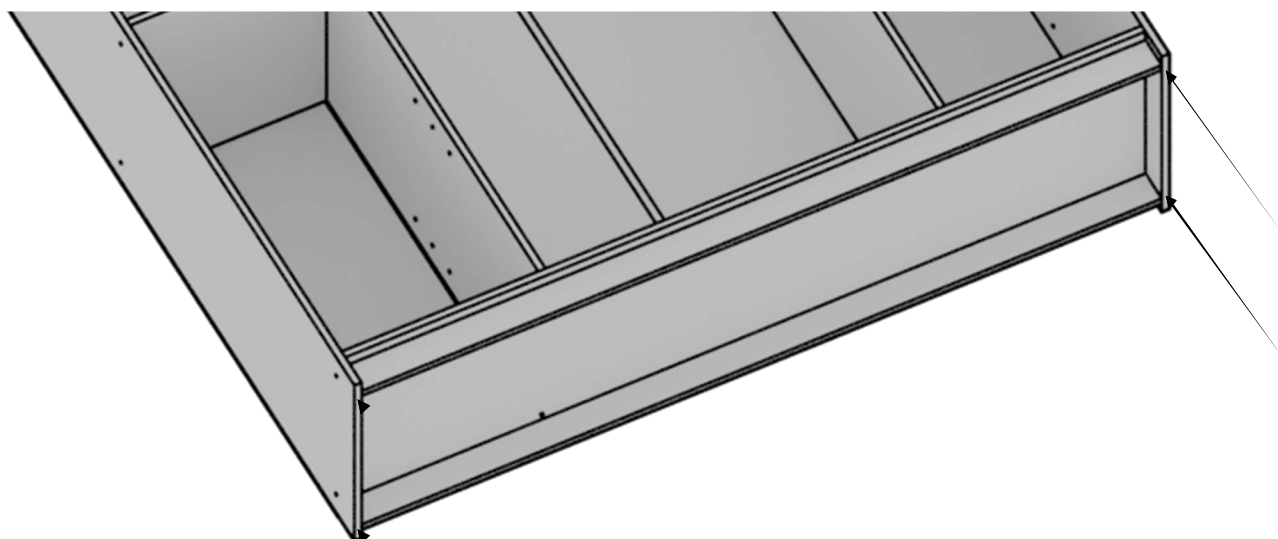
Установите усиление под полкой (7) закрепите его евроинтами.



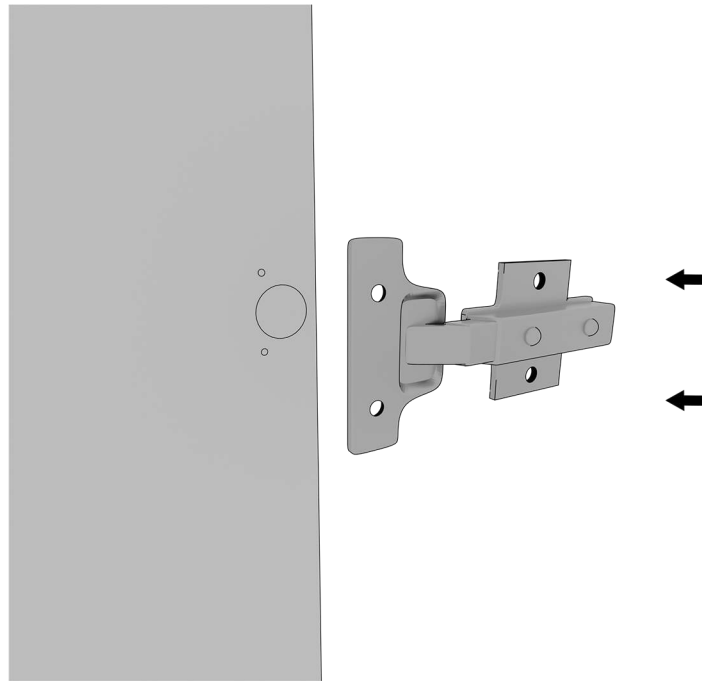
**Установите нерегулируемые полки (8),
затяните их евровинтами между левой, правой и средними стойками (2,3,4,5).**



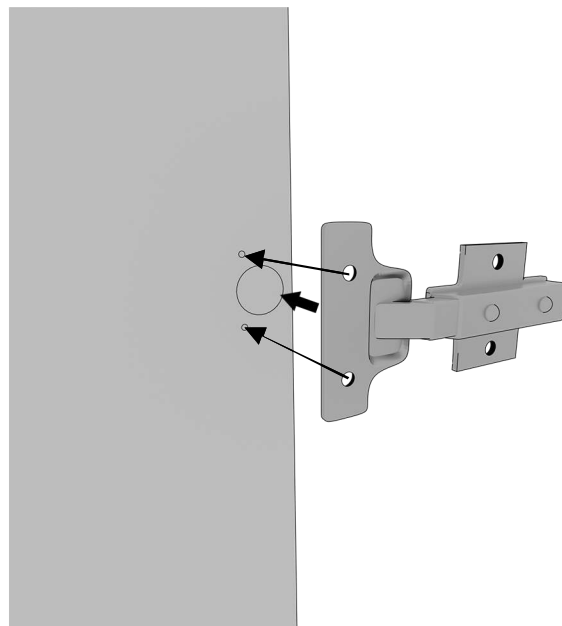
Установите подпятники на основание.



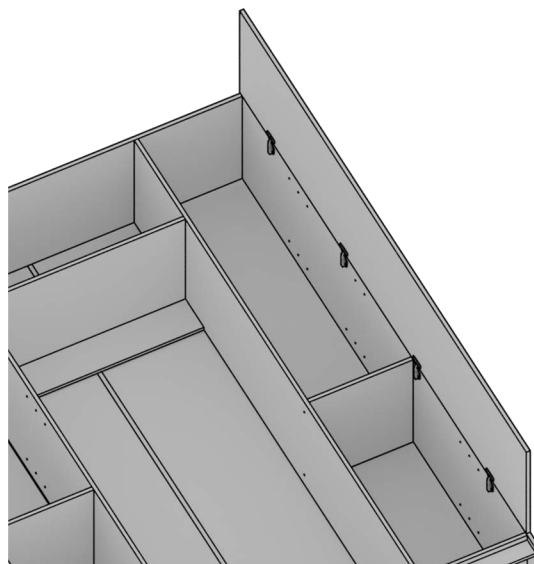
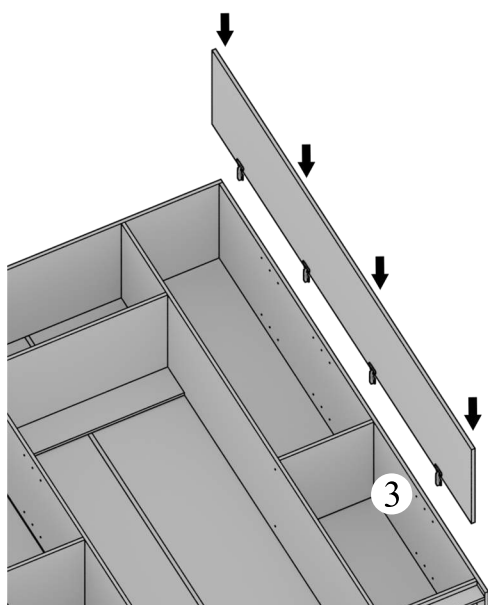
Установите петли на фасады.



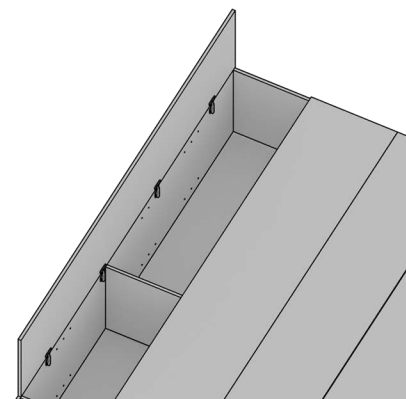
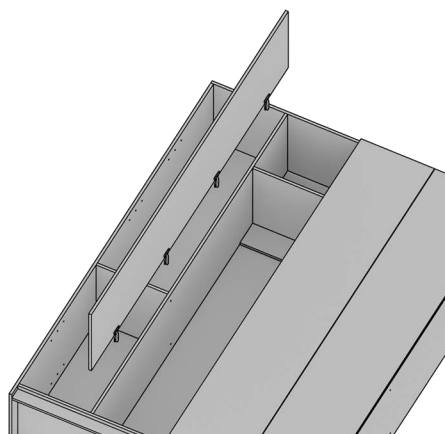
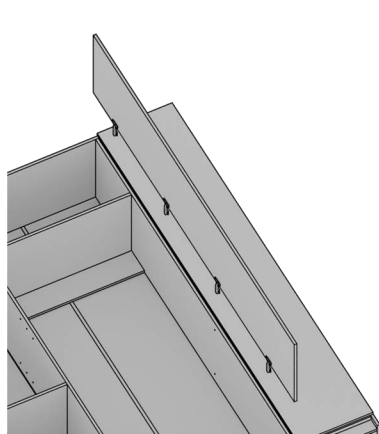
Закрутите саморезы в отверстия рядом с чашкой петли.



**Установите дверь на правую стойку шкафа (3).
Закрутите саморезы в заранее подготовленные отверстия,**

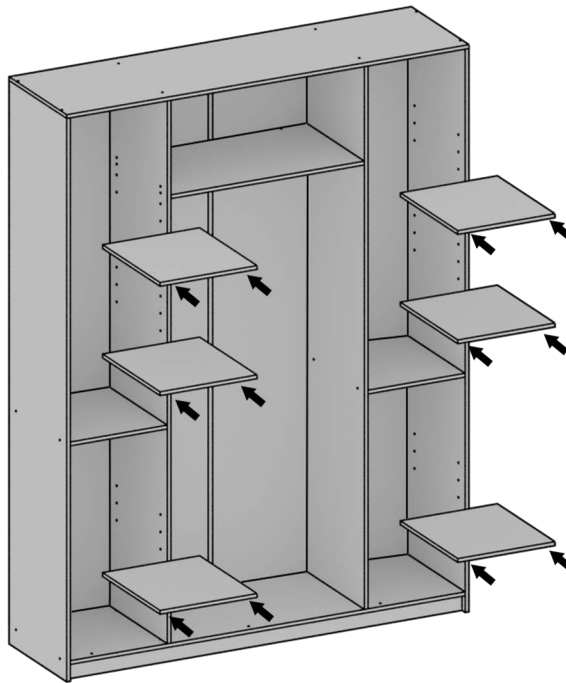


Повторите действие из предыдущего шага с остальными дверьми,

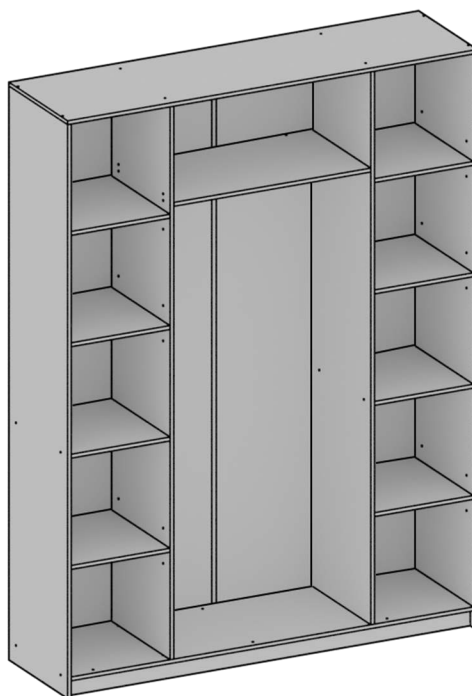


Поставьте шкаф вертикально и установите полкодержатели в заранее подготовленные для них отверстия на комфортной для вас высоте.

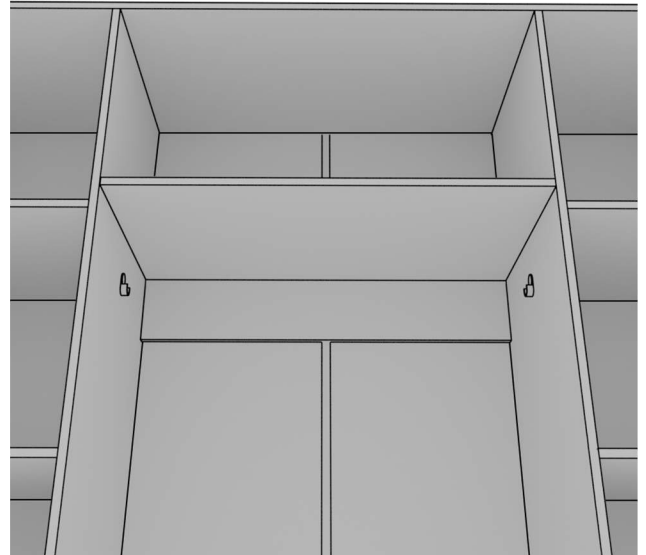
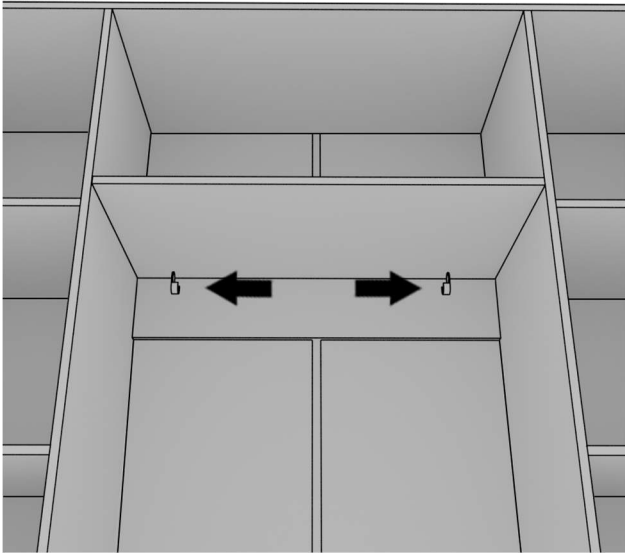
Установите полки сверху на полкодержатели.



Так должен выглядеть результат.



Установите штангодержатели на подготовленные для этого отверстия.



Установите штангу на штангодержатели.

